



A Képviselő-testület nyilvános ülésének anyaga
(2011. évi CLXXXIX. törvény 46. § (1) bekezdés).

ELŐTERJESZTÉS a Képviselő-testület ülésére

Tárgy: Tamási Áron szobrának elhelyezése

Tisztelt Képviselő-testület!

A Magyarság Háza Nonprofit Korlátolt Felelősségű Társaság (székhelye: 1054 Budapest, Kálmán Imre utca 1., cégjegyzék szám: 01-09-335243, képviseli: Csibi Krisztina ügyvezető, a továbbiakban: Magyarság Háza) azzal a kéréssel kereste meg a Budapest Főváros XII. kerület Hegyvidéki Önkormányzatot (a továbbiakban: Önkormányzat), hogy Tamási Áron szobrát helyezze el a kerületben.

A Miniszterelnökség Nemzetpolitikai Államtitkársága 2022-ben Tamási Áron-emlékévet indított az író születésének 125. évfordulója alkalmából, melynek lebonyolítására a Magyarság Házát jelölte ki. Az emlékévkapcsán a Magyarság Háza Tamási Áron egykori budapesti lakása (XII. kerület, Alkotás utca 51/b) közelében köztéri szobor (a továbbiakban: Alkotás) állítását kezdeményezte. Az Alkotás elhelyezésének célja, hogy emléket állítson az életének utolsó húsz évében a kerületben élő írónak, csatlakozva az emlékévkeményeihez.

A Magyarság Háza a Tamási Áron-szobor elkészítésével Matl Péter szobrászművészt (a továbbiakban: Alkotó) kérte fel. A Magyarság Háza vállalta, hogy az Alkotást posztamenssel együtt, térítésmentesen, köztéri elhelyezés céljából Önkormányzatunknak adományozza. Önkormányzatunk a Képviselő-testület döntését követően a szobor elhelyezésének részleteit a Magyarság Házával kötendő együttműködési megállapodás keretében szabályozza. A megállapodás tervezetét az előterjesztés melléklete tartalmazza.

A Magyarság Háza az Alkotást saját költségén a Polgármesteri Hivatal szakirodájával előzetesen egyeztetett időpontban a megjelölt helyszínre szállítja.

Önkormányzatunk vállalja, hogy az Alkotást a kerületben, méltó környezetben, a Kiss János altábornagy utca 42. előtti, kiszélesedő zöld területen 2022. december 7-ig elhelyezi. Továbbá vállalja, hogy a szobor alapozását, a tereprendezést saját költségén elvégzi, a környezetet folyamatosan gondozza, valamint a jövőben az állagmegővésről gondoskodik. A megállapodás aláírását követően a szobor felhasználási joga az Önkormányzathoz kerül. Az Alkotás átadás-átvételével az az Önkormányzat kizárólagos tulajdonába kerül, az Önkormányzat kizárólagos felhasználási jogokat szerez a műpéldányon, az alkotással tulajdonosként szabadon rendelkeznek.

Az Alkotást - egy darab mellszobrot, valamint a kettő darab teljes alakos agyagmodellt - a Magyarság Háza megrendelésére az OMSZI Intézményfenntartó Közhasznú Nonprofit Korlátolt Felelősségű Társaság szakértői bizottsága 2022. augusztus 11-én megtekintette és véleményezte. A zsűri véleménye, hogy a harmadik egészalakos szoborterv a legkiforrottabb, azt a bírálaton elhangzott észrevételek megfontolásával elfogadásra és kivitelezésre javasolja. A szakvéleményt az előterjesztés melléklete tartalmazza.

A világos mészkőből faragott szobor magassága 240 cm. A szobor lábuzatának elejére a „Tamási” felirat, a hátoldalára „A Tamási Áron 125 Emlékév keretében állította a Miniszterelnökség Nemzetpolitikai Államtükársága támogatásával a Hegyvidéki Önkormányzat, 2022.” kerül.

Az Alkotó, Matl Péter Munkácson született, számos köztéri, többnyire fából készült alkotása található Kárpátalján, főként Munkácson és környékén. A magyar közönség számára legismertebb művei: a vereckei Honfoglalási Emlékmű, valamint Zrínyi Ilona és II. Rákóczi Ferenc bronzból készült szobra a munkácsi Várban.

A szobor helyszínét a Polgármesteri Hivatal szakirodái az Alkotóval közösen tartott helyszíni bejáráson az ELTE Tanító és Óvóképző Kar épülete előtti zöld területen (hrsz. 7771) tervezték.

A Hegyvidéki Tervtanács 2022. augusztus 29-én megtartott ülésén az alkotást elhelyezésre alkalmasnak, városképi szempontból támogathatónak tartotta.

A Magyarország helyi önkormányzatairól szóló 2011. évi CLXXXIX. törvény 42. § 8. pontja szerint a képviselő-testület hatásköréből nem ruházható át közterület elnevezése, köztéri szobor, műalkotás állítása.

A szobor elhelyezéséhez az Önkormányzat által vállalt munkálatokra (alapozás, terep- és környezetrendezés) az Önkormányzat 2022. évi költségvetésében biztosít fedezetet.

A szobor elhelyezéséhez építési engedély nem szükséges. A helyszín régészeti terület, ezért régészeti engedély szükséges a szobor felállításához. A szobor felavatására 2022. december 17-én a Tamási Áron-emlékév záróeseményeként kerül sor.

Az előterjesztést véleményezésre megküldtem az Oktatási és Kulturális Bizottságnak. A bizottság véleményéről a testületi ülésen adok tájékoztatást.

Javaslom a Képviselő-testületnek, hogy az előterjesztésben foglaltakra figyelemmel az alábbi határozati javaslatokat fogadja el.

Határozati javaslatok:

1. A Képviselő-testület egyetért azzal, hogy Budapest Főváros XII. kerület Hegyvidéki Önkormányzat a Magyarság Háza Nonprofit Korlátolt Felelősségű Társasággal (székhely: 1054 Budapest, Kálmán Imre utca 1., cégjegyzék szám: 01-09-335243) és Matl Péter szobrászművésszel Tamási Áron szobrának a Budapest XII. kerületben történő elhelyezése tárgyában együttműködési megállapodást kössön.

(A döntéshozatal módja: egyszerű többség)

2. A Képviselő-testület a Magyarság Háza Nonprofit Korlátolt Felelősségű Társaság által a Budapest Főváros XII. kerület Hegyvidéki Önkormányzat részére térítésmentesen felajánlott Tamási Áron szobrot, Matl Péter szobrászművész alkotását elfogadja.

(A döntéshozatal módja: egyszerű többség)

3. A Képviselő-testület egyetért azzal, hogy Budapest Főváros XII. kerület Hegyvidéki Önkormányzat a Magyarság Háza Nonprofit Korlátolt Felelősségű Társaság által az Önkormányzat részére térítésmentesen felajánlott, Matl Péter szobrászművész tervei által megvalósuló Tamási Áron szobrot, a Magyarság Háza Nonprofit Korlátolt Felelősségű Társasággal kötendő együttműködési megállapodásban foglaltak szerint 2022. december 7-ig a Budapest XII. kerület, Budapest Kiss János altábornagy utca 42. szám előtti parkban (hrsz. 7771) helyezi el. Az Önkormányzat a szobor elhelyezésének költségét a 2022. évi költségvetésében biztosítja.

(A döntéshozatal módja: egyszerű többség)

Budapest Hegyvidék, 2022. szeptember „ 15 „

Fonti Krisztina
alpolgármester

Láttam:

dr. Gottfried-Tusor Gabriella
jegyző

Pokorni Zoltán
polgármester

Mellékletek: Együttműködési megállapodás (tervezet)
A Tamási Áron-szoborról készült dokumentáció
Szakvélemény
Helyszínrajz
Ortofotó

Együttműködési megállapodás

Iktatószám:

Mely létrejött egyrészről:

Magyarság Háza Nonprofit Korlátolt Felelősségű Társaság			
rövidített elnevezése:	Magyarság Háza		
székhely:	1054 Budapest, Kálmán Imre utca 1.		
adószám:	26615374-2-41		
nyilvántartó cégbíróság:	Fővárosi Törvényszék Cégbírósága		
cégjegyzékszám:	01-09-335243		
bankszámlaszám:	11705015-21455838-00000000		
képviselő:	Csibi Krisztina ügyvezető		
előkészítő, kapcsolattartó:	A. Szabó Magda		
tel.:	06-30-984063	e-mail:	magda.aszabo@tamasiaronemleke.hu

a továbbiakban: **Magyarság Háza**

és

Matl Péter	
székhely:	UKRAJNA 89600 Munkács, Mira utca 28/1 A lakás
jogosultságának száma:	
telefonszám:	+38 099 2419767
e-mail:	peter@matl.-art.ua
képviselő:	Matl Péter szobrászművész

a továbbiakban: **Alkotó**

másrészről:

Név:	Budapest Főváros XII. kerület Hegyvidéki Önkormányzat		
székhely:	1126 Budapest, Böszörményi út 23-25.		
adószám:	15735753-2-43		
nyilvántartási szám:	735759		
bankszámlaszám:	Raiffeisen Bank 12001008-00155297-00100006		
képviseli:	Pokorni Zoltán polgármester		
kapcsolattartó:	Csepreginé Volosinovszki Mária irodavezető, Budapest Főváros XII. kerület Hegyvidéki Polgármesteri Hivatal Oktatási és Közművelődési Iroda		
tel.:	20/619-2120	e-mail:	volosinovszki.maria@hegyvidek.hu

a továbbiakban: **Önkormányzat**

(a továbbiakban együtt: **Felek**) között az alábbi napon és helyen, a következő feltételekkel.

Előzmények:

A Miniszterelnökség Nemzetpolitikai Államtitkársága 2022-ben Tamási Áron-emlékévet indított az író születésének 125. évfordulója alkalmából, melynek lebonyolítására a Magyarság Házát jelölte ki.

Az emlékévkapcsán a Magyarság Háza Tamási Áron egykori budapesti lakása (XII. kerület, Alkotás utca 51/b) közelében köztéri szobor (a továbbiakban: Alkotás) állítását kezdeményezte.

Az Alkotás létrejöttének célja, hogy emléket állítson az életének utolsó húsz évében a kerületben élő írónak, csatlakozva az emlékévkeményeihez.

Jelen megállapodást Felek az Alkotás köztéri elhelyezése érdekében kötik egymással.

I. Az együttműködés tartalma:

I/1. A hivatkozott emlékévkhez kapcsolódva a Magyarság Háza

- az Alkotó bevonásával saját költségén gondoskodik az Alkotás megvalósításáról az alábbi paraméterek szerint:
 - méret: 225 x 80 x 70 cm
 - anyag: mészkő
 - külső formajegyek: egészalakos, Tamási Áront ábrázoló szobor
- a megvalósításról szakmai és pénzügyi beszámolót készít;
- az Alkotás elhelyezéséhez a helyi önkormányzatok és szerveik, a köztársasági megbízottak, valamint egyes centrális alárendeltségű szervek feladat- és hatásköreiről szóló 1991. évi XX. törvény 109. § (2) bekezdése alapján szükséges szakvéleményeket saját költségén beszerzi;
- az Alkotást, illetve az ahhoz tartozó dokumentációt, – a helyi önkormányzatok és szerveik, a köztársasági megbízottak, valamint egyes centrális alárendeltségű szervek feladat- és hatásköreiről szóló 1991. évi XX. törvény 109. § (2) bekezdése szerinti szakvéleményeket is beleértve – ingyenesen az Önkormányzat kizárólagos tulajdonába adja, annak méltó köztéri környezetben történő felállítása érdekében;
- ennek keretében szavatolja, hogy az Alkotás tulajdonát képezi, arról szabadon, önállóan rendelkezni jogosult, valamint azon harmadik személynek nem áll fenn olyan joga, amely a jelen megállapodás teljesítését korlátozná vagy akadályozná;
- az Alkotás birtokát akként ruházza át Önkormányzat részére, hogy annak az Önkormányzat által írásban megjelölt helyre és megjelölt időpontban – legkésőbb 2022. december 7. napjáig – történő szállítását a saját költségén elvégzi.

I/2. Az Önkormányzat vállalja, hogy

- az Alkotást a Magyarság Házától átveszi,
- saját költségén
 - méltó köztéri környezetben – az alapozást, és tereprendezést is elvégezve – elhelyezi;
 - az Alkotás környezetét folyamatosan gondozza;
 - az Alkotás állagmegóvásáról a jövőben saját felelősségére gondoskodik.

I/3. Felek az egyértelműség érdekében rögzítik, hogy az Alkotás átadás-átvételével az az Önkormányzat kizárólagos tulajdonába kerül, az Önkormányzat kizárólagos felhasználási jogokat szerez a műpéldányon a jelen megállapodásban részletezettek szerint. Önkormányzat ennek megfelelően az átadás-átvételt követően az Alkotással tulajdonosként szabadon rendelkezik.

I/4. Felek az Alkotás átadás/átvételét közös jegyzőkönyvben rögzítik.

I/5. Felek rögzítik, hogy az Alkotás tekintetében a kárveszély az átadás/átvételt követően száll át az Önkormányzatra.

II. A megállapodás teljesítése:

II/1. Felek szakmai kapcsolattartónak az alábbi személyeket jelölik ki:

Az Önkormányzat részéről: Csepreginé Volosinovszki Mária, az Oktatási és Közművelődési Iroda vezetője (e-mail cím: volosinovszki.maria@hegyvidek.hu, telefonszám: 20/609-2126)

A Magyarország Háza részéről: (e-mail cím: magda.aszabo@tamasiaronemlekev.hu; telefonszám:06-30-9840634)

II/2. Jelen megállapodás annak mindkét fél általi aláírása napján – nem egyidejű aláírás esetén a később aláíró fél aláírásának napján – jön létre és lép hatályba, és az Alkotás köztéri elhelyezését követő, illetve a nyilvánosság számára történő bemutatásáig szóló határozott időtartamra – a szerzői jogok tekintetében az Alkotás védelmi idejének fennállásáig – szól.

III. A megállapodás megszűnése, módosítása

III/1. Jelen megállapodás rendes felmondásának jogát Felek kizárják.

III/2. Felek bármelyike a jelen megállapodást azonnali hatállyal írásban, indokolással ellátva felmondhatja, ha a másik Fél a jelen megállapodás rendelkezéseit súlyosan megszegi, és a szerződésszegő magatartásával felmerülő hátrányt felszólítás ellenére a megadott határidőig nem orvosolja.

III/3. Jelen megállapodást a Felek közös megegyezéssel a teljesülést megelőzően bármikor megszüntethetik.

III/4. Felek jelen megállapodást csak írásban, közös megegyezéssel módosíthatják.

IV. Szerzői jogi és egyéb rendelkezések

IV/1. Az Alkotásra – beleértve annak terveit is – mint szerzői műre az Alkotó az Önkormányzat részére ingyenesen kizárólagos felhasználási jogot enged.

IV/2. Az Alkotás felhasználási joga a mű teljes védelmi idejére szól, kizárólagos, harmadik személynek átruházható és harmadik személyre tovább engedélyezhető, emellett valamennyi ismert felhasználási módra kiterjed, beleértve az átdolgozásnak nem minősülő megváltoztatást, az átdolgozást, a kép- vagy hangfelvételen rögzítését, illetve, hogy az Önkormányzat az Alkotást, illetve annak képfelvételét számítógéppel vagy elektronikus adathordozóra másolja. Az Önkormányzat az Alkotást az Alkotóval történt egyeztetést követően más helyre áthelyezheti.

IV/3. Az Alkotó szavatolja, hogy az Alkotás szerzői vagyoni jogaival szabadon rendelkezik, és hogy ezzel kapcsolatban harmadik személynek nincs olyan joga, amely az Önkormányzatnak a jelen megállapodás szerinti felhasználási jogát részben vagy egészben korlátozná, akadályozná vagy

kizárná, avagy a terhére – jogszabályban esetlegesen meghatározottakon túl – fizetési kötelezettséget eredményezne.

VI/4. Felek rögzítik, hogy amennyiben az Alkotás valamely módú felhasználása esetlegesen a jogszabály alapján kötelezően közös jogkezelés körébe tartozik, úgy Önkormányzat a felhasználást megelőzően a közös jogkezelő szervezet előtt jár el a felhasználás engedélyezése érdekében.

IV/5. Nem minősül szerződésszegésnek, ha Felek egyikének sem felróható, elháríthatatlan külső okból (vis maior) Felek bármelyike nem tudja teljesíteni a jelen megállapodásban foglalt kötelezettségeit. Vis maior körülménynek kell tekinteni azokat az előre nem látható és emberi erővel elháríthatatlan körülményeket (pl.: háború, országos sztrájk, földrengés, árvíz, tűzvész, terrorcselekmény, járvány stb.), amelyek nem függenek a Felek akaratától és közvetlenül akadályozzák az adott felet a szerződéses kötelezettségének teljesítésében. Felek rögzítik, hogy amennyiben a jelen megállapodás teljesítése vis maior miatt ideiglenesen válik lehetetlenné, úgy a szerződés egésze nem szűnik meg. A vis maiorból eredő károkat Felek maguk viselik. A szerződésszegésről, annak vis maiorra visszavezethető okáról Felek egymást haladéktalanul, írásban tájékoztatni kötelesek.

IV/6. A Magyarország Háza kijelenti, hogy a jelen megállapodás teljesítése során történő személyes adat kezelése az Európai Parlament és A Tanács (EU) 2016/679 Rendelete rendelkezéseinek megfelel.

IV/7. Felek megállapodnak abban, hogy jelen megállapodásból eredő jogviták elbírálására alávetik magukat a bírósági hatáskörébe tartozó ügyekben a Budai Központi Kerületi Bíróság kizárólagos illetékességének. Törvényszéki hatáskörbe tartozó ügyekben Felek nem kívánnak bírósági kikötéssel élni.

IV/8. Jelen szerződés 4 számozott oldalból áll és 5, egymással mindenben megegyező eredeti példányban készült, melyből 2 példány a Magyarország Házát, 2 példány az Önkormányzatot, 1 példány az Alkotót illeti meg. Jelen szerződést a Felek elolvasás és értelmezés után, mint akaratukkal mindenben megegyezőt jóváhagyólag írták alá.

Budapest, 2022. „.....” „...”

Budapest, 2022. „.....” „...”

Csibi Krisztina
ügyvezető

Pokorni Zoltán
polgármester

Matl Péter
szobrászművész

Kapják:

1. Magyarország Háza Nonprofit Korlátolt Felelősségű Társaság
2. Budapest Főváros XII. kerület Hegyvidéki Önkormányzat
3. Matl Péter szobrászművész

A Budapest XII. kerületben felállítandó Tamási Áron szobor leírása

Helyszín 7771 hrsz. Kiss János Altábornagy utca 42 előtti kiszélesedő zöldterület

Szobor méretei:

Teljes magasság 240 cm,

Teljes alakos szobor 225

Anyaga: világos mészkő 225 x 83 x 70 cm, lábazat 87 x 80 x 15 cm, összesen : 2500 kg

A szobor és a talapzat alá a talajba vasalt beton fundamentumot kell önteni melynek teteje a földszint,

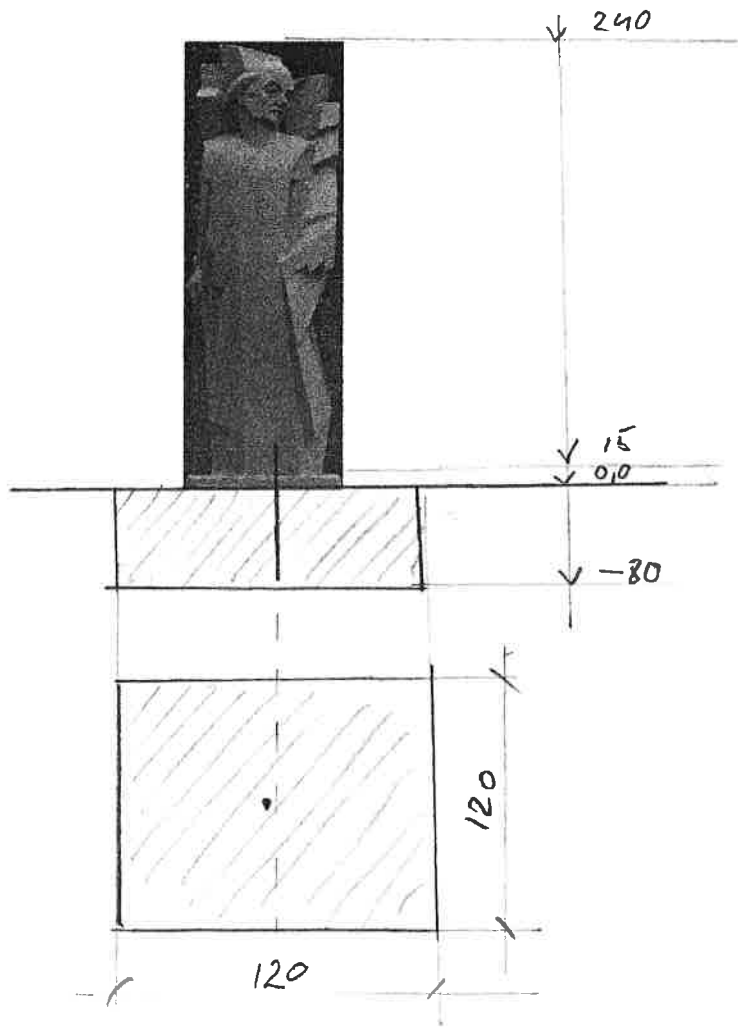
közepéből egy 32mm tömör köracélnak kell kiállnia a földszint felé 30 cm magasságban, mérete: 120x120x80 cm

Tamási Áron egészalakos szobrával a kötődést és a szárnyalást szeretném kifejezni. Új utakat keresve válik el a háttértől, de attól nem szakad el. Arcával a jelent, annak nehézségeit és szépségeit fürkészi-keresi szenvedélyesen. Egyéniségének dinamizmusa fontos eleme az elképzelésemnek. Az előlnézetben kitapintható függőleges tengelyhez képest az egész testen az alkotás vágya-kényszere tükröződik. Mindezt úgy igyekszem megalkotni, hogy a szemlélő érezze: kitéphetetlen gyökerekkel rendelkezik, ezért a teste/tekintete nem esik messze a függőleges tengelytől, érezhető, hogy oda mindig vissza tud találni. A székely-magyar gyökerek erejét az is szemlélteti, hogy nagy felületen, mint egy fatörzs, egész testével, szervesen nő ki abból a közezből, ahova mindig is tartozott. Ezt hivatott hangsúlyozni még két elem: egyrészt jobb kezével támaszkodik mindarra az értékrendre, amit képvisel, ahonnan jött, az ökölbe szorított kéz pedig az elszántságot, a megmaradást, az alkotás igényét és az értékek mellett való megalkuvást nem ismerő kiállást tükrözi. Másrészt a másik kéz egybeolvad a közeggel (nem is látszik, csak sejtethető), ahonnan jött, az egész kompozícióval, ezzel is utalva a hagyomány eltéphetetlen szálaira. A háttér és Tamási Áron alakja székely motívumokat tartalmaz. A fej melletti áttört forma sziluettje egy kissé megismétli a fej formáját, ez a szülőföldtől való elszakadást szimbolizálja. A szobor alatt a lábazatra a TAMÁSI név van faragva

Ezt az úgy nevezett farkasfog motívumot Kós Károly etnográfiai könyvében találtam. Ház orom sormintákon is jelen van, óvó védő szerepe van. Ezt használtam fel a Vereckei honfoglalási emlékművem tervezésénél is.

A leírást és a tervet Matl Péter Szobrászművész készítette

Munkács 2022. július 11.



OMSZI Nonprofit Kft.

cím: 1089. Budapest Elnök u.1. levélcím: 1364 Budapest, Pf.: 83. telefon: (36-1)799-46-60

e-mail: titkarsag@omszi.hu

Előadó: Hidas Bence

Iktatószám: K-116-9/2022

Ügyiratszám: 38/2022

Az 1991. évi XX. törvény 109. §. (1., 2.) bekezdése alapján készült

S Z A K V É L E M É N Y

A Matl Péter szobrászművész által tervezett Tamási Áron szobor makettjeiről.

A szakvélemény a Magyarország Háza Nonprofit Kft. felkérésére és költségvállalásával készült.

Tamási Áron születésének 125. évfordulójára emlékévet hirdetett a Miniszterelnökség nemzetpolitikai államtitkarsága. Az Emlékév méltó keretet és lehetőséget teremt arra, hogy az 1944 októbere és 1966-ban bekövetkezett halála között Budapesten élő Tamási Áronnak köztéri szobrot emeljenek a fővárosban. Ez az alkotás lenne Budapest első Tamási Áront ábrázoló köztéri szobra. A Hegyvidéki Önkormányzat nyitott volt arra, hogy a XII. kerületben, a Kiss János altábornagy utca 42. előtti kiszélesedő zöldterületen - nem messze az író Alkotás utcai lakásától - állhasson az alkotás.

A Magyarország Háza Matl Péter Munkácsy-díjas kárpátaljai szobrászt kérte fel a feladatra. A művész három tervet készít: egy mellszobrot és két egészalakos művet, mindhárom ötnegyedes méretben.

A bronz mellszobor mérete 88x71x45 centiméter. A talapzat világos mészkő tömbje 147 centiméter, így a szobor a posztamenssel együtt vett magassága 225 centiméter. A büszt hétköznapi öltözetben, mellényben és ingben ábrázolja Tamási Áront. Fejét kissé jobbra fordítja, tekintetével a szemlélőkre néz. A talapzatba az író neve lenne faragva.

A második, illetve harmadik szoborterv egészalakos kompozícióban ábrázolja a művészt. A világos mészkőből kifaragott alkotás magassága 240 centiméter. Mindkét koncepció hasonló megközelítésmóddal abszolvál, a harmadik tervezet a második makett továbbgondolásának

tekinthető. A háttér és Tamási alakja mindkét esetben székely motívumokat tartalmaz. A szobor lábazatára mindkét esetben a TAMÁSI felirat kerülne.

Az OMSZI Nonprofit Kft. által összehívott szakértői bizottság 2022. augusztus 11-én megtekintette és véleményezte az alkotásokat és a tervezett helyszínt (1126 Budapest, Kiss János altábornagy utca 42.).

A szakértők üdvözik a szobor állításának szándékát. Véleményük szerint három, Tamási Áronnak méltó emléket állító tervek született. Úgy vélik, hogy a három kompozíció közül a harmadik, egészalakos szoborterv a legkiforrottabb.

A szobor kubista struktúrája izgalmas. A testtől elkülöníthető fej szinte egy mellszobor hatását idézi, a szárnyaszerű háttér megfelelő módon öleli körbe Tamási alakját. A negatív és pozitív formák váltakozása plasztikussá teszi a szobrot. Egészalakos szobor esetében a kéz elrejtése előnytelenül hathat, azonban ebben az esetben – különösen, ha figyelembe vesszük Tamási Áron személyes élettörténetét – nem hat zavaróan. A szakértők javasolják a fej méretének csökkentését, ezáltal is monumentálisabbá téve a kompozíciót. Ezen felül javasolják az apró plasztikai bizonytalanságok javítását.

A szakértői bizottságnak több javaslata is van a szobor tervezett helyét illetően. A kiszélesedés mérete nem elegendő egy ilyen méretű szobornak. A közelben álló tereptárgyak – elsősorban a buszmegálló – gyengítik a szobor vizuális terét. A bizottság javasolja, hogy a szobor a kiszélesedés csúcsán, az ELTE Tanító- és Óvóképző kar bejárata előtt, főnézetével a Böszörményi út felé állítva kerüljön kihelyezésre. A kőtömbökkel ölelt virágágyást alapozzák le. A szobor – a maketten szereplő plintusz helyett – egy, a mű arányaihoz megfelelően viszonyuló posztamensen álljon.

A szobor mögött álló fa ágait metszék meg, hogy az ne lógjon bele az alkotás terébe.

Az OMSZI Nonprofit Kft. – a szakértői vélemények alapján – a bemutatott alkotások közül a bírálaton elhangzott észrevételek megfontolásával a harmadik koncepciót javasolja elfogadásra.

Szakértők voltak: Illyés Antal szobrászművész és Rieger Tibor szobrászművész, az OMSZI Nonprofit Kft. részéről Hidas Bence művészeti tanácsadó.

Az OMSZI Nonprofit Kft. a szakvéleményért a szerződés szerinti bírálati díjat számolja fel.

A szakvéleményt készítette: Hidas Bence művészeti tanácsadó.

Budapest, 2022. augusztus 12.



Matiszlovics Tibor

alkotóművészeti igazgató

Kapják:

- Magyarország Háza Nonprofit Kft.
- kapcsolattartó: Ablonczy László Ferencné projektvezető
- Irattár

telefonszám: +36 30 377 5176

e-mail: magda.aszabo@tamasiaronemleke.hu



